



## Safepower Evo HF

La tua energia, da oltre 30 anni.

Your energy, for over 30 years.

### SIEL S.P.A.

via 1° Maggio, 25  
20060 Trezzano Rosa - Milano  
tel. +39 02 90986.1  
fax +39 02 90 96 84 90

[info@sielups.com](mailto:info@sielups.com)  
[www.sielups.com](http://www.sielups.com)

### SIEL AMERICA INC.

2 Cranberry Road, Unit 3A  
Parsippany NJ 07054 USA  
tel. +1 973 917 4649  
fax +1 973 917 4649

[info@sielamerica.com](mailto:info@sielamerica.com)  
[www.sielamerica.com](http://www.sielamerica.com)

### SIEL ENERGY SYSTEM LTD

SIEL House, Unit E.  
Draycott Business Park, Cam, Glos.  
GL11 5DQ England  
tel. +44 (0) 845 130 6118  
fax +44 (0) 1453 899 9215

[enquiries@sielenergy.co.uk](mailto:enquiries@sielenergy.co.uk)  
[www.sielenergy.co.uk](http://www.sielenergy.co.uk)

### SIEL ENERGY

Ronda Narciso Monturiol, 17  
Edificio AS Center III - Oficina 1-4 A  
Parque Tecnológico  
Paterna - Valencia - 46980  
Spain  
tel. +34 961 439 794  
fax +34 961 439 289

[info@sielenergy.com](mailto:info@sielenergy.com)  
[www.sielups.com](http://www.sielups.com)

# Il prodotto The product

Safepower-Evo-HF è la serie di UPS di SIEL, disponibile nei modelli da 10 a 120 kVA, con tecnologia On Line a doppia conversione secondo la classificazione VFI-SS-111, come definito dalla norma IEC EN 62040-3. Safepower-Evo-HF vanta la possibilità di lavorare in modalità ECO-MODE. Con questa modalità di funzionamento il carico viene normalmente alimentato dalla rete, le batterie dell'ups vengono mantenute cariche, quando la rete esce dai parametri previsti, l'ups passa automaticamente ad alimentare il carico da batteria.

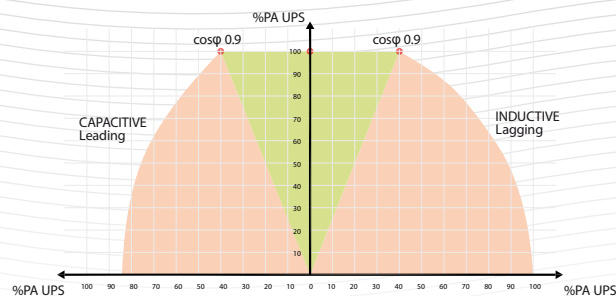
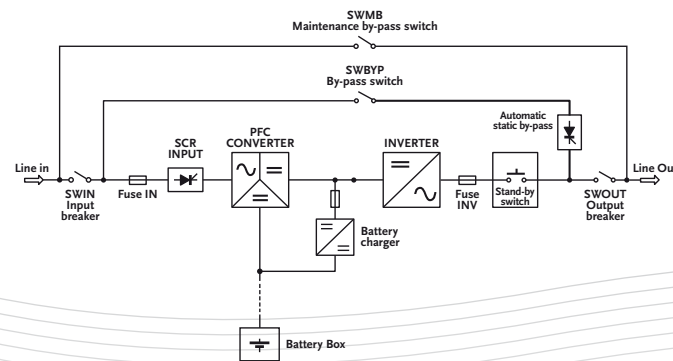
Con la funzione SMART ACTIVE l'ups gestisce in autonomia, sulla base di dati statistici di qualità della rete, il funzionamento ON LINE o ECO MODE, è inoltre possibile configurare l'UPS in conformità alla norma EN 50171. L'alto rendimento (fino a 96,5% per le taglie fino a 40kVA) unito alla caratterizzazione a Cosφ 0,9 in uscita consente un dimensionamento del gruppo di continuità più elastica garantendo alti livelli di potenza attiva alle utenze privilegiate. Dotato di commutazione PWM a tre livelli, Safepower-Evo-HF presenta un assorbimento sinusoidale che consente di mantenere basso il contenuto armonico di corrente reiettata in rete e quindi contenere il dimensionamento di un eventuale gruppo elettrogeno.

La possibilità di collegare in parallelo fino a 6 UPS abbinato all'ampia scelta di collegamenti per il sistema di comunicazione multipiattaforma e l'integrazione di più gruppi di continuità su un unico bus, rende semplice ed efficace il monitoraggio del sistema.

Safepower-Evo-HF is the UPS series by SIEL. It comes in models from 10 to 120 kVA, with On Line double conversion technology in accordance with VFI-SS-111 classification, as defined by IEC EN 62040-3 norms. Safepower-Evo-HF means you can work in ECO-MODE. In this operational mode the charge is supplied by the mains power supply, the UPS batteries are kept charged, if at any time there is a deviation from the mains power supply's established parameters, the UPS automatically intervenes to supply the charge by battery.

With the SMART ACTIVE mode, the UPS takes control of the ON LINE and ECO modes by analyzing the data received regarding the quality of the power supply, the UPS can be comply with EN 50171. The high yield (up to 96.5% for sizes up to 40kVA) along with characterization at Cosφ 0,9 output allows for a more flexible sizing of the UPS that ensures high active power levels for the selected appliances. Equipped with three level PWM, Safepower-Evo-HF presents sinusoidal absorption, which maintains low harmonic content of the current regenerated to the system and thus contains sizing of an eventual backup supply.

The option of connecting up to 6 paralld UPS', combined with a wide choice of links for the multipiatform communication system and the integration of additional UPS' on a single bus, makes monitoring of the system extremely simple and effective.



## Caratteristiche Tecniche Technical Data

Modello Model	10	15	20	30	40	60	80	100	120
<b>DATI ELETTRICI / ELECTRICAL DATA</b>									
Potenza nominale (kVA) Nominal power (kVA)	10	15	20	30	40	60	80	100	120
Potenza attiva con carico F.d.P. da 0,9 induttivo a 0,9 capacitivo (kW) Active power with PF from 0.9 inductive to 0.9 capacitive (kW)	9	13,5	18	27	36	54	72	90	108
Tensione nominale (V) AC Nominal voltage (V) AC	380/400/415 Vac Trifase con neutro 380/400/415 Vac three-Phase plus neutral								
Frequenza nominale (Hz) Nominal frequency (Hz)	50 / 60Hz								
Variazione statica Static Stability	± 1%						± 0,5%		
Tempo di ripristino entro ± 1% Conforme alla norma EN 62040-3, Classe 1 Restore within ± 1% In compliance with EN 62040-3, Class 1	20ms								
Distorsione della tensione con carico lineare e distortente (EN 62040-3) Voltage distortion with linear load (EN 62040-3)	≤ 1% / ≤ 3% with linear load / with distorting load						≤ 2% / ≤ 4% with linear load with distorting load		
Distorsione Armonica (%) THDI (%)	≤ 3 % , 0,99 Pf						2,5 % 0,99 Pf		3 % 0,99 Pf
Fattore di potenza a pieno carico Power factor with full load	0,99								
Numero di elementi al Pb Number of battery cells	120+120								
Dimensioni (LXPXH) Dimensions (WXDXH)	440x850x1320				550x850x1600			750x855x1900	
Massimo peso con batterie interne (Kg) Max. weight with batteries inside (Kg)	180	190	195	335	345	190	200	370	380
Grado di protezione dell'armadio Cabinet protection degree	IP20								
<b>RENDIMENTO / EFFICIENCY AC/AC ON LINE</b>									
Pieno carico	93,5	94,0	94,0	96,1	96,0	95,4	95,2	93,6	93,5
Carico 75%	93,0	93,8	94,0	96,2	96,2	95,5	95,6	94,0	94,0
Carico 50%	91,8	93,0	93,8	96,1	96,2	95,5	95,6	93,7	93,8
Carico 25%	89,3	91,6	91,6	95,0	95,7	94,6	94,9	92,3	92,5
Temperatura di funzionamento (C°) Operating temperature (C°)	0 ± 40 °C								